



CONSTRUCTION
INDUSTRY COUNCIL
建造業議會

普通焊接大工 模擬實務試題

This document related to mock practical test paper of skilled trade test for General Welder. Should you require an English version of this document, please contact Hong Kong Construction Industry Trade Testing Centre at 2100 9000. Trade Test Centre at 2100 9232.

免責聲明

未經議會的書面許可，任何人士不得翻印或傳播本資料。

儘管議會已盡合理努力以確保本資料所載列資料均屬準確，
惟議會仍鼓勵讀者須在可能的情況下，向其專業顧問尋求適當獨立意見，
並且讀者不應將本資料視作採取任何相關行動之專業意見的替代，
亦不應依賴本資料作所述用途。

查詢

如對本資料有任何查詢，可與香港建造業工藝測試中心聯絡：

香港仔漁光道 95 號

電話：(852) 2100 9000

傳真：(852) 2100 9090

電郵：enquiry@cic.hk

網址：www.cic.hk

© 2018 版權由建造業議會所有。

技能測試試卷

職 稱： 普通焊工

技能等級： 熟練技工

測試試題： 在指定位置按圖完成以下項目：

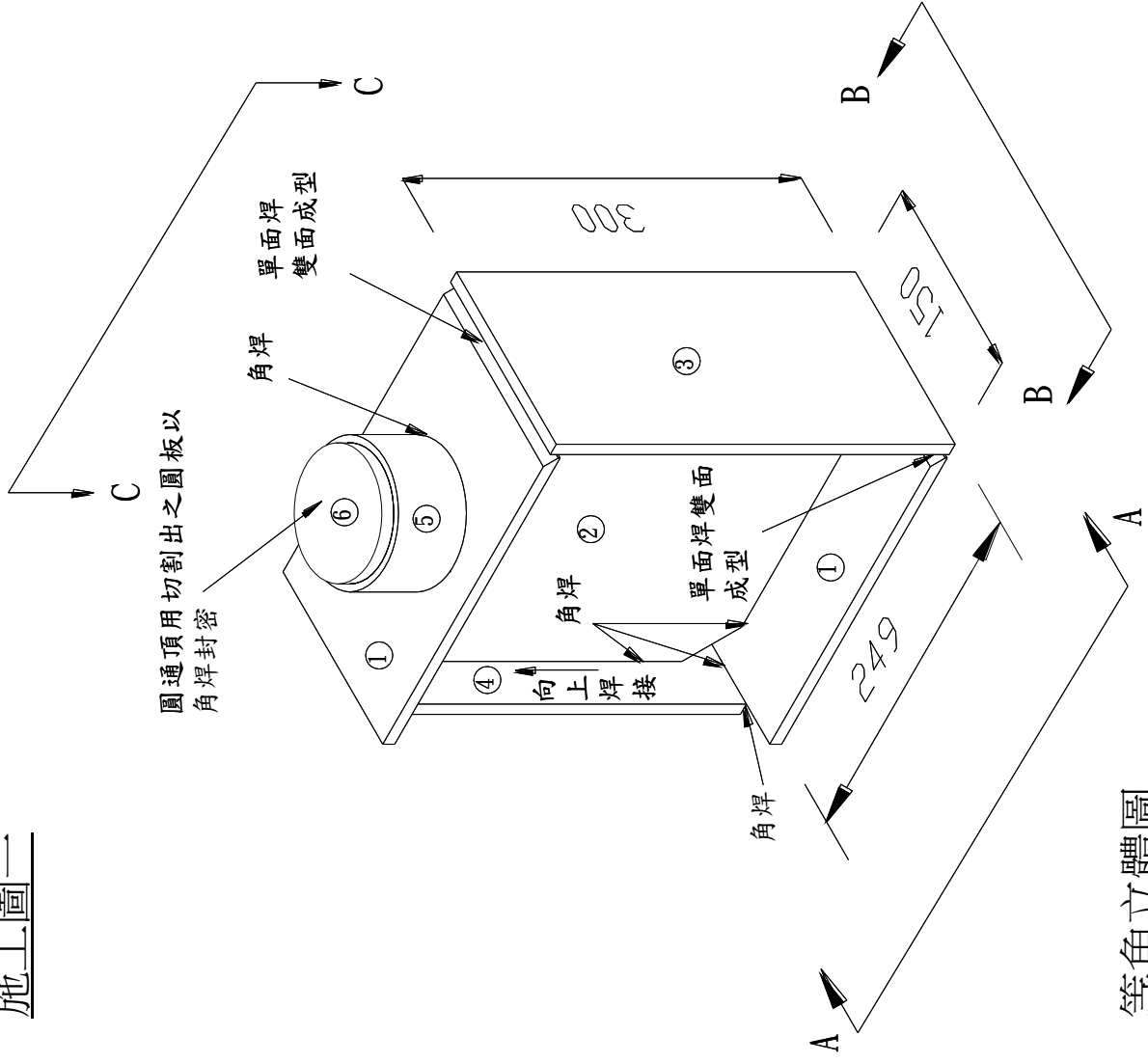
- 一. 按施工圖一及二的要求自行選擇正確的焊條，調校合適的電流去進行平對接焊、立角焊、平角焊及仰角焊等位置的焊接。當點焊固定工件後，不允許翻低及翻轉工件進行焊接。(須按圖劃線及組合工件) (佔70分)

- 二. 按施工圖三的要求，使用氧乙炔氣割設備去切割工件。(佔30分)
考生須以適當安全的程序去安裝設備、調校氣體壓力及檢查設備安全後，正確點火及調校火焰進行切割。切割完成後，須拆卸還原氣割設備。切割後的工件須按圖一及二進行組合及焊接。(如測試過程中出現不熟練、程序出錯或任何不安全行為，主考員會即時停止考生的切割操作測試)

測試時限： 六小時 (不包括午膳時間)

- 注意事項：
- (一) 施工前，考生須參閱附件中的「應考須知」；
 - (二) 若考生在測試進行時未能做妥安全措施，或且測試試題項目一、二其中一項不及格，是次測試將被評為不及格；及
 - (三) 測試試卷共5頁，全部測試項目以100分為滿分，以60分或以上為及格。

施工圖一

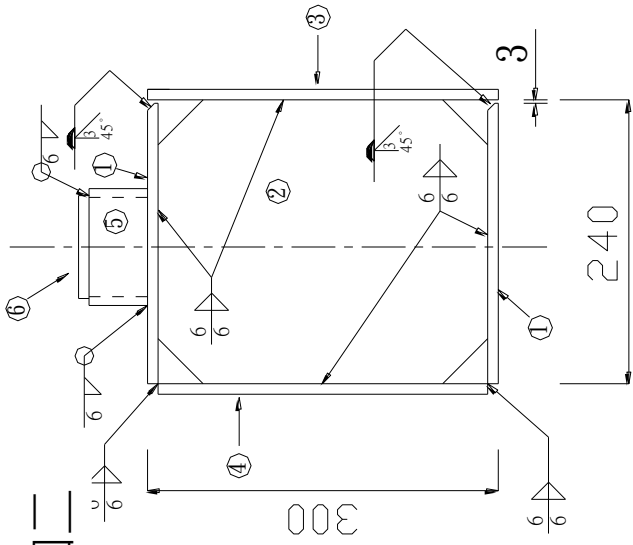


材料	規格
①	軟鋼板237X150X9 共2件
②	軟鋼板282X240X6
③	軟鋼板300X150X9
④	軟鋼板282X80X9
⑤	軟鋼管 $\phi 100 \times 50 \times 6$
⑥	軟鋼板 $\phi 88 \times 9$

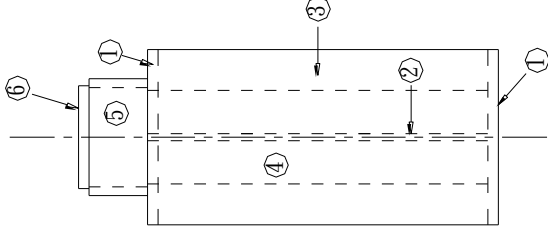
等角立體圖

所有尺寸以毫米(mm) 為單位，
此圖不按比例。

施工圖二

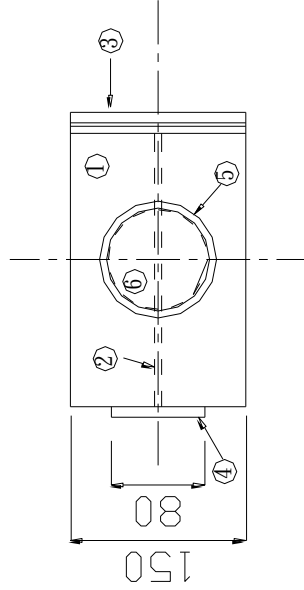


視圖 A-A



所有尺寸以毫米(mm) 為單位，
此圖不按比例。

視圖 B-B

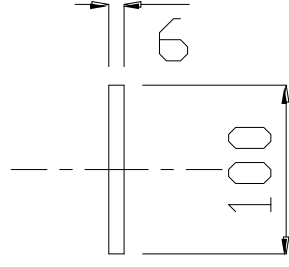


視圖 C-C

施工章程及技術要求

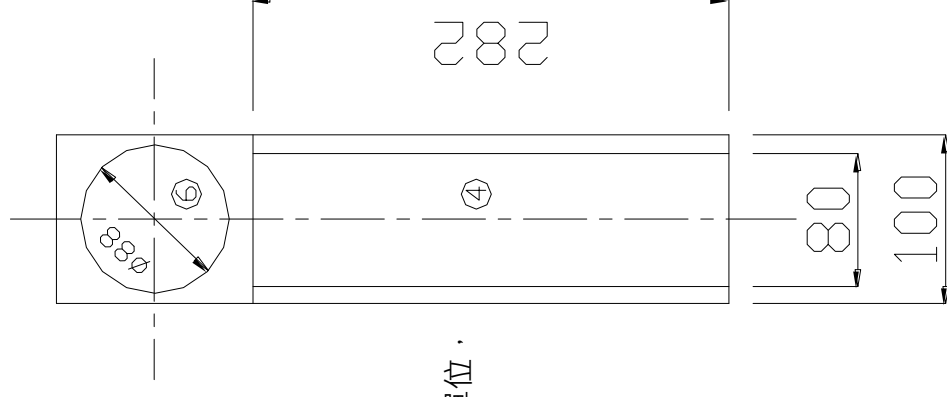
1. 不論點焊及焊接都規定使用 E7016 焊技 $\text{Ø}3.2\text{mm}$ 。
2. 工件點焊固定後，不允許翻低及翻轉工件焊接。
3. 平對接焊 "平對口焊" 規定單面焊接雙面成型。
4. 所有角焊尺寸須按圖則所示進行焊接。
5. 完成後之焊縫不可出現夾渣、洞孔、咬邊、焊瘤、熔合良、裂紋及弧擊點等缺陷。
6. 全部工件之組合尺寸於完成焊接後，橫縱向、垂直等差距不能超逾 2.5mm 。
7. 所有焊皮、焊粒在完成焊接後，須全部清淨及保持焊縫原始狀態，翻焊修補會被扣分。

施工圖三



立視圖

所有尺寸以毫米(mm) 為單位，
此圖不按比例。



平面圖

施工章程及技術要求：

1. 依據工件已劃的直線及圖形進行切割；
2. 自行選擇以固定或不固定手部方式，蹲在地上施工；
3. 切割後之縫隙寬度不可超過3mm；
4. 割縫直線度的公差 $\leq 3\text{mm}$ （在工件長度內）；
5. 割縫斷面的粗糙度不可超過3mm；
6. 割縫斷面的垂直度 $\leq 1\text{mm}$ ；及
7. 割縫之溶渣，必須清除。
8. 切割完成的工件 ④、⑥按施工圖一進行安裝及焊接。

應考須知：

1. 考生必須小心閱讀試卷內容，如有疑問，請即向監考員提出。
2. 考生在測試開始前，須詳閱與試題相連的圖則 / 大樣 / 章程。
3. 考生須按圖則及章程要求，進行施工。
4. 考生須攜帶及穿着安全鞋，其他安全配備由試場供給。考生須遵守所有安全措施，以確保安全。
5. 試場供給測試時所需的材料及工具，考生須自行檢查並按本行業的要求適當地調配應用材料；完成測試後必須悉數交還領用工具，如有問題，請向監考員提出。
6. 在試場中考生需自行搬運工具和材料及做妥附帶的工作。
7. 在測試過程中，監考員將會定時拍攝存案。
8. 測試範圍內考生不准使用相機或手提電話進行任何拍攝。
9. 測試範圍內考生不准使用手提電話通話，緊急情況除外。
10. 各項測試評分根據如下：
 - 一. 理解圖則及施工章程
 - 二. 施工前的準備工作
 - 三. 工作程序
 - 四. 施工準確度及品質
 - 五. 施工速度
 - 六. 適當使用和處理材料
 - 七. 正確使用工具及設備

八. 執行安全措施

九. 協調別行的工作

十. 完工後的清理

11. 考生在測試限時過後必須停止施工。

12. 考生在測試完畢後，應將試卷交回監考員，試卷不能帶出試場。

13. 考生切勿以任何形式賄賂監考員，以免觸犯法律；若有此情況，本中心將向廉政公署舉報。

考生若未能做妥安全措施或施工時出現危險情況，均會導致整項測試為不及格